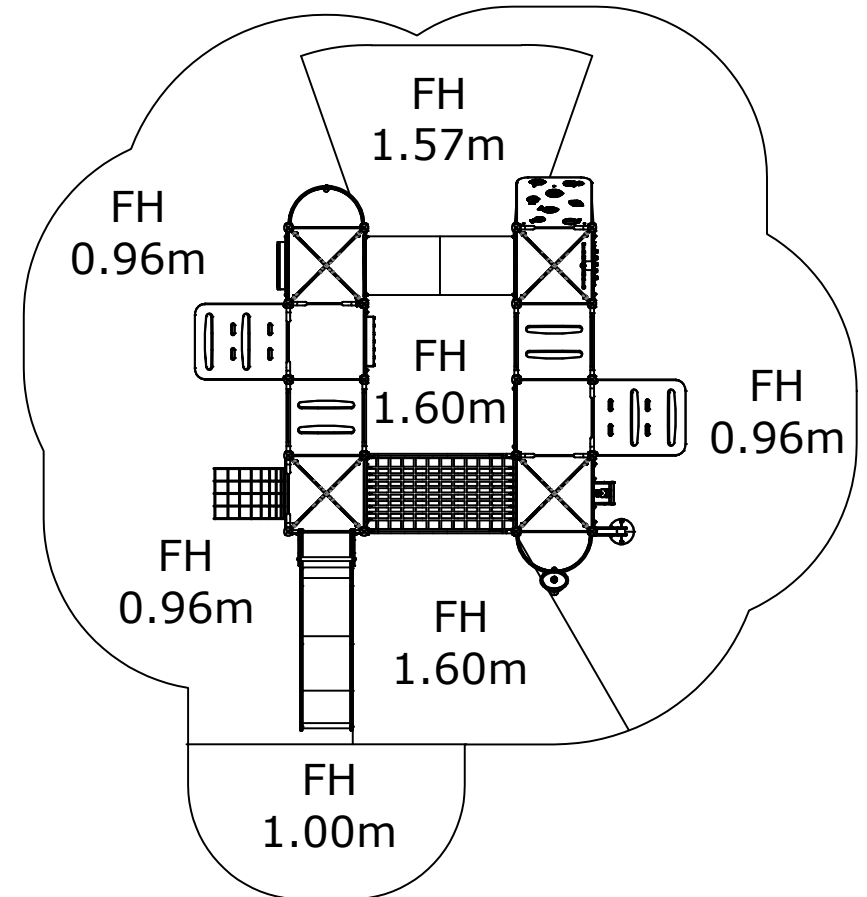
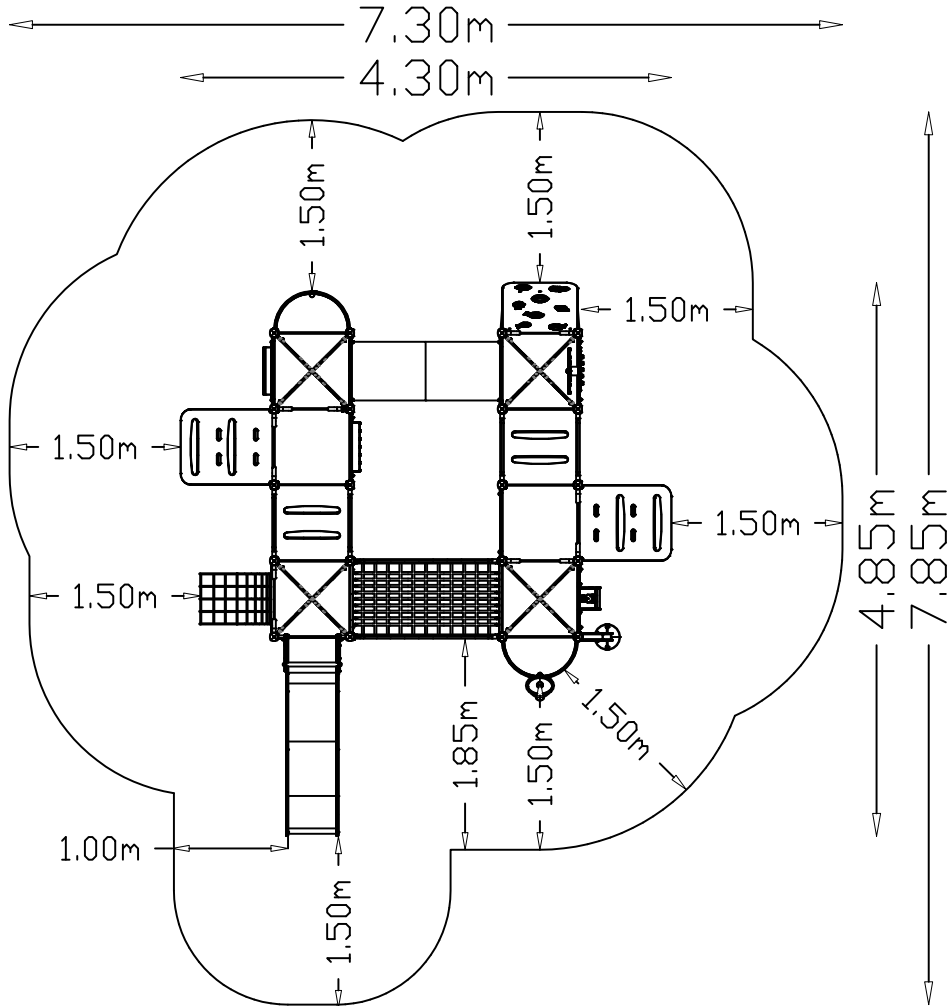
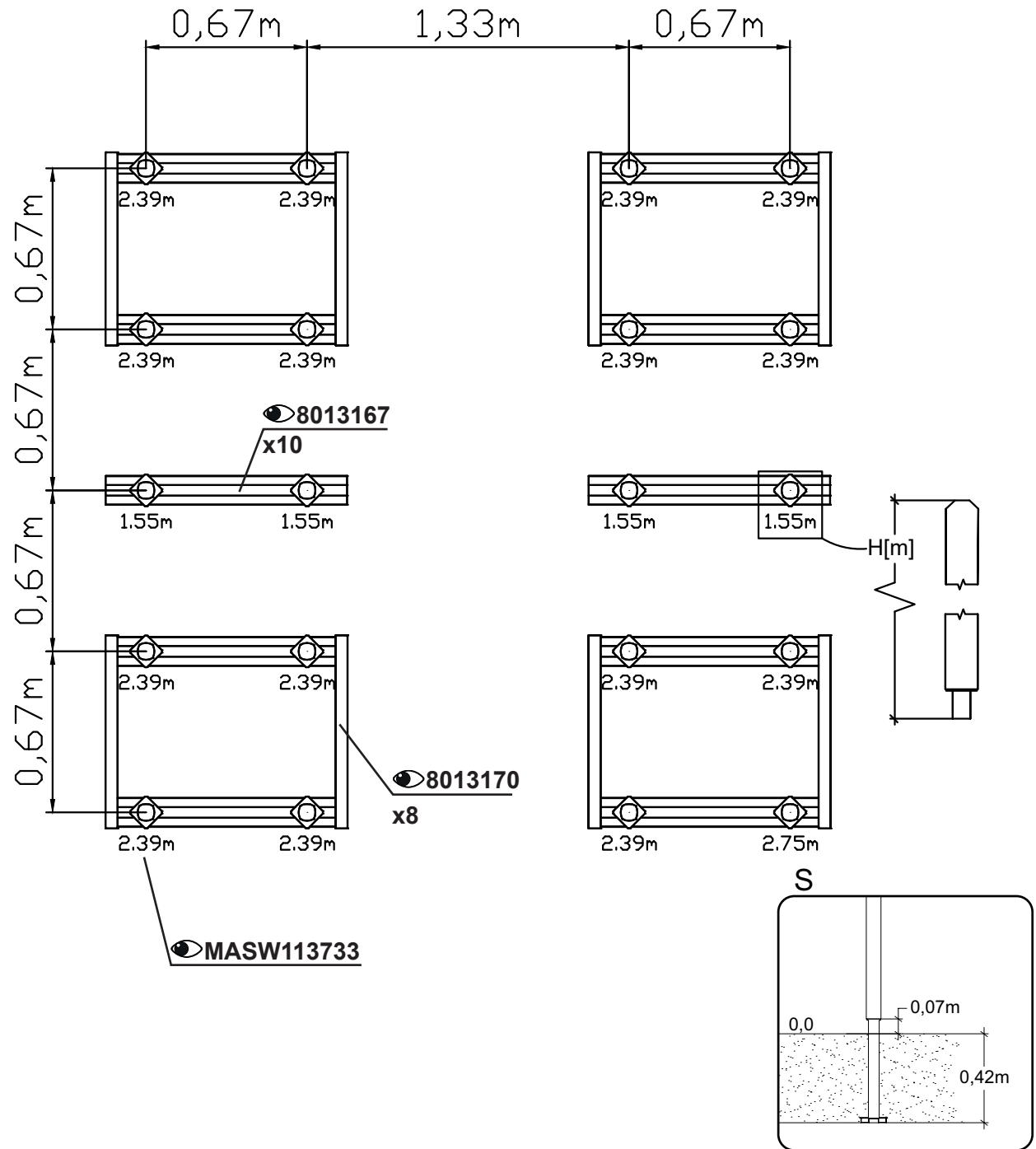
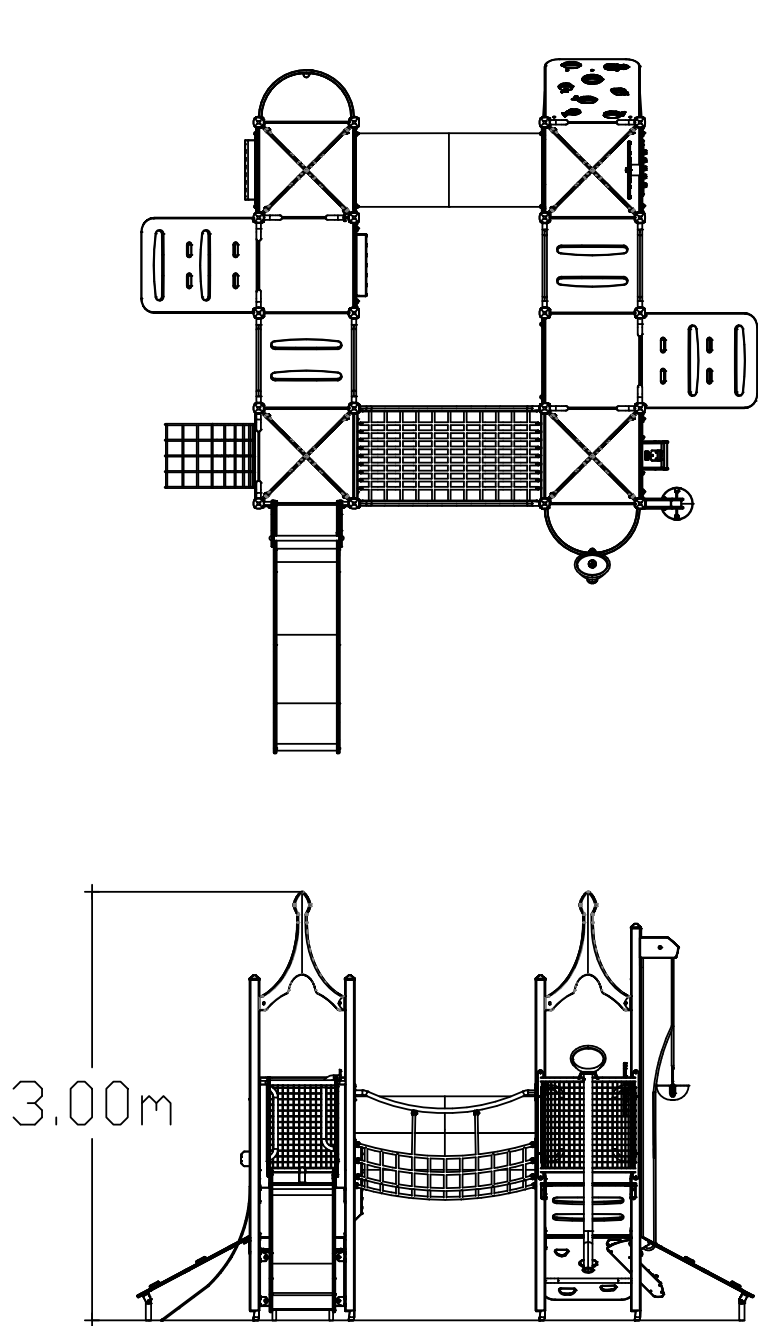
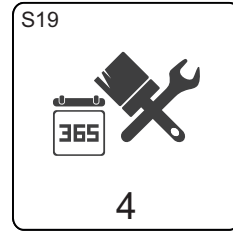
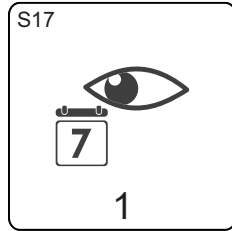
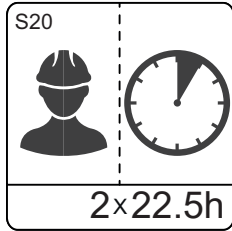
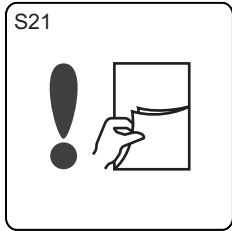


# EN1176



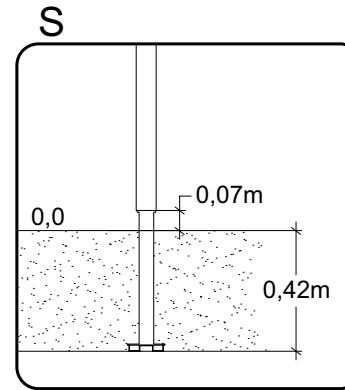




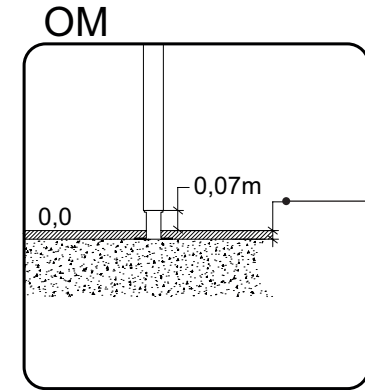
**MASW113733**

**260329**  
**6099**  
**6342**  
**6816**  
**6821**  
**6942**  
**6952**  
**6965**  
**6970**  
**655410**  
**670313**  
**671113**  
**676106**  
**695105**  
**62099113**  
**6211 01**  
**6213 01**  
**MA6101**  
**MA612110**  
**MA612110\_OM**  
**MA612313**  
**MA692213**

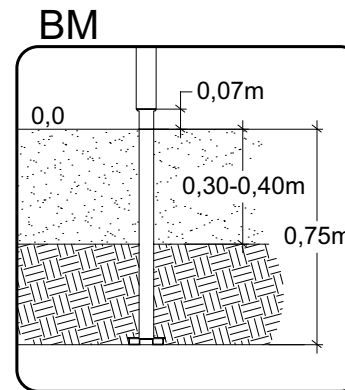
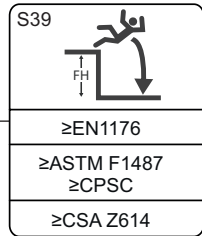
**MASW113733**  
**MASW118240**  
**MASW35156**  
**MASW78431**  
**MASW44481**  
**OM6342**  
**OM670313**



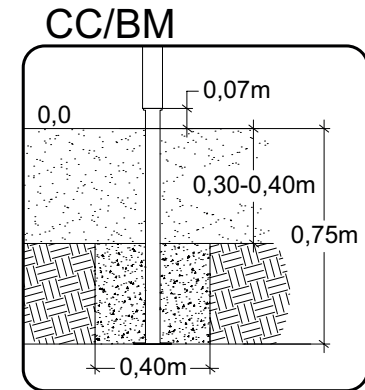
**S**  
**Sunken Foundation**  
 8047198  
 8047199  
 8047200



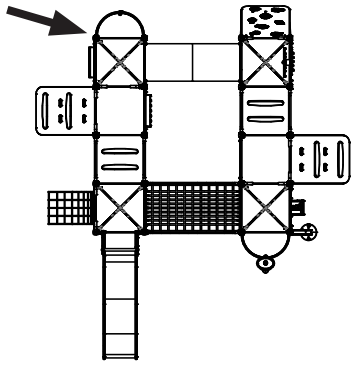
**OM**  
**Above Ground**  
 8047201  
 8047202  
 8047204



**BM**  
**Loosefill**



**CC/BM**  
**Cast Loosefill**



MA6101  
0,67 x 0,67m

MA6101  
0,67 x 0,67m

MA6101  
0,67 x 0,67m

MA6101  
0,67 x 0,67m

MA6101  
0,67 x 0,67m

MA6101  
0,67 x 0,67m

+0,96

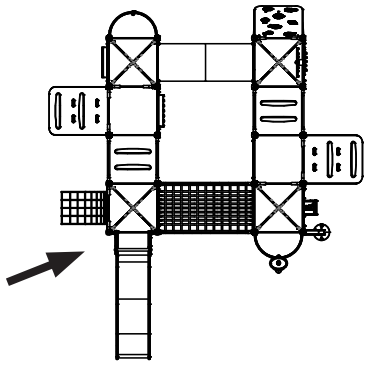
+0,96

+0,59

+0,96

+0,59

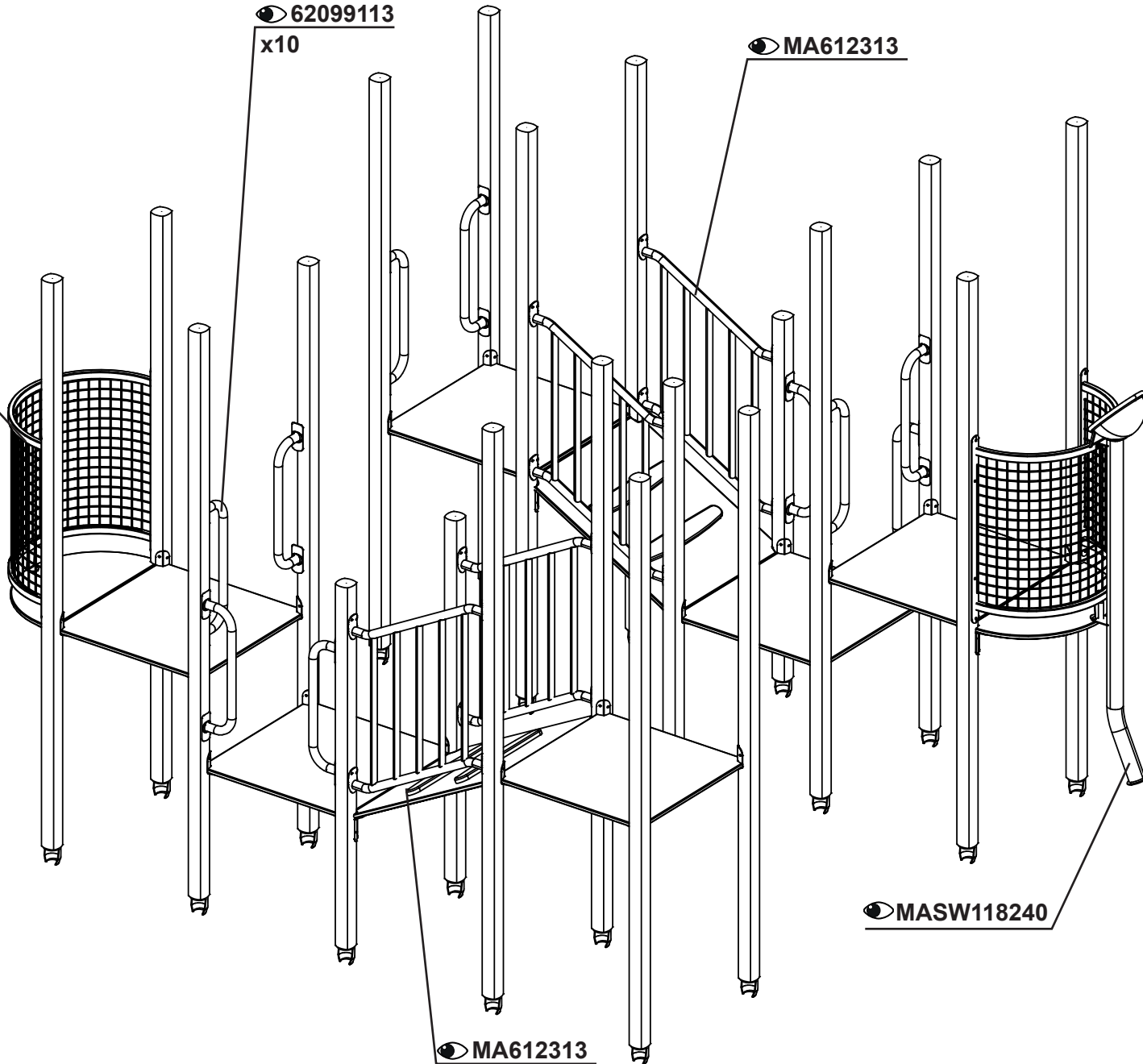
+0,96



MA692213

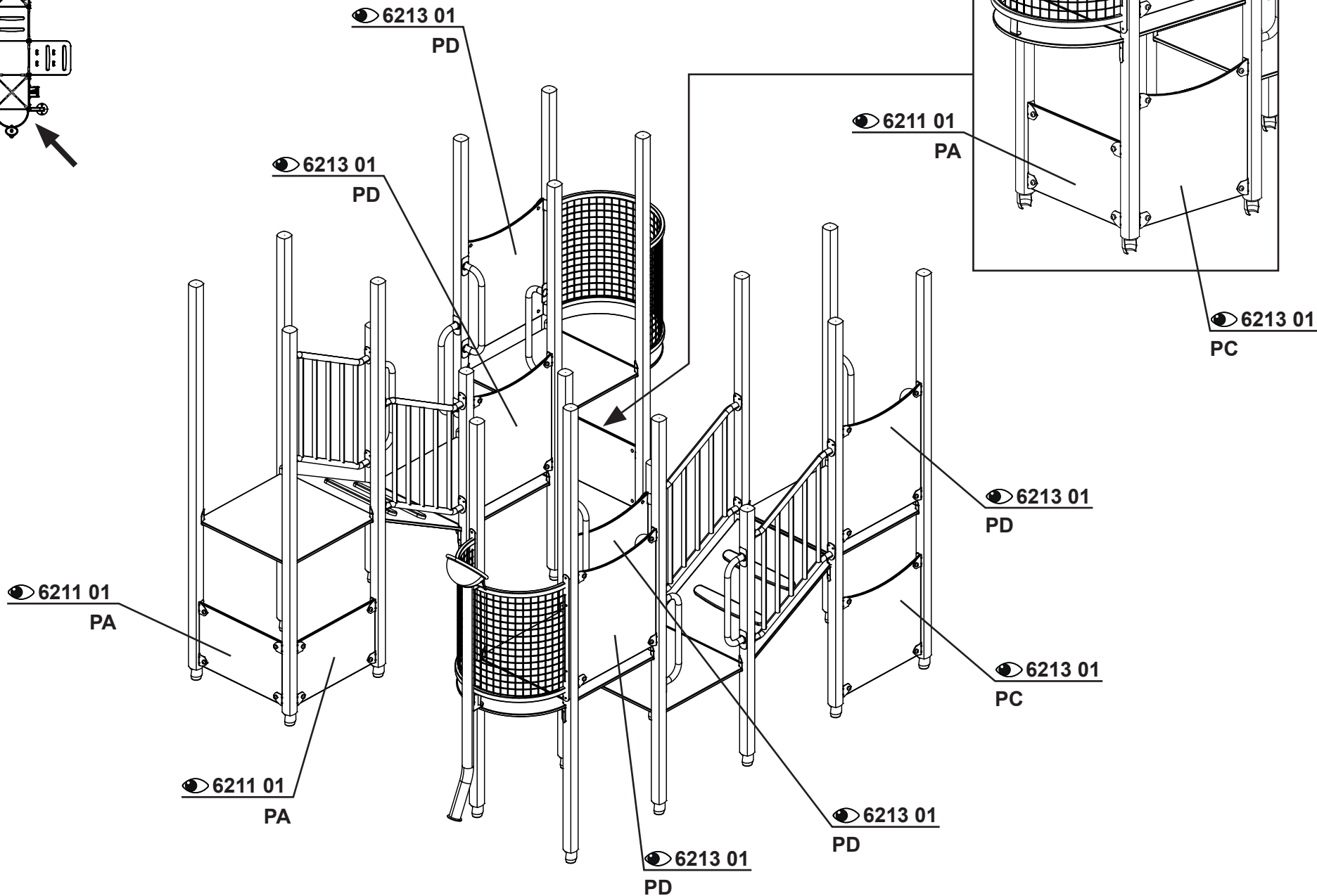
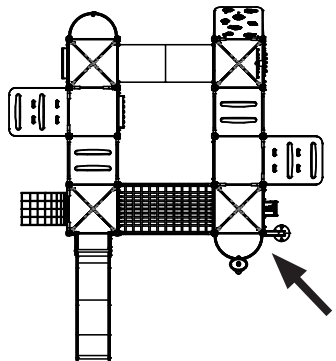
62099113  
x10

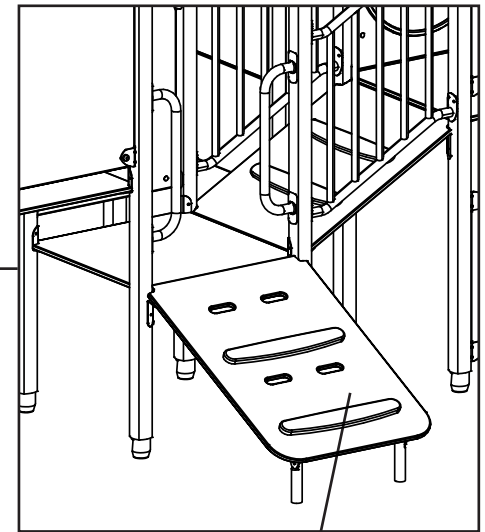
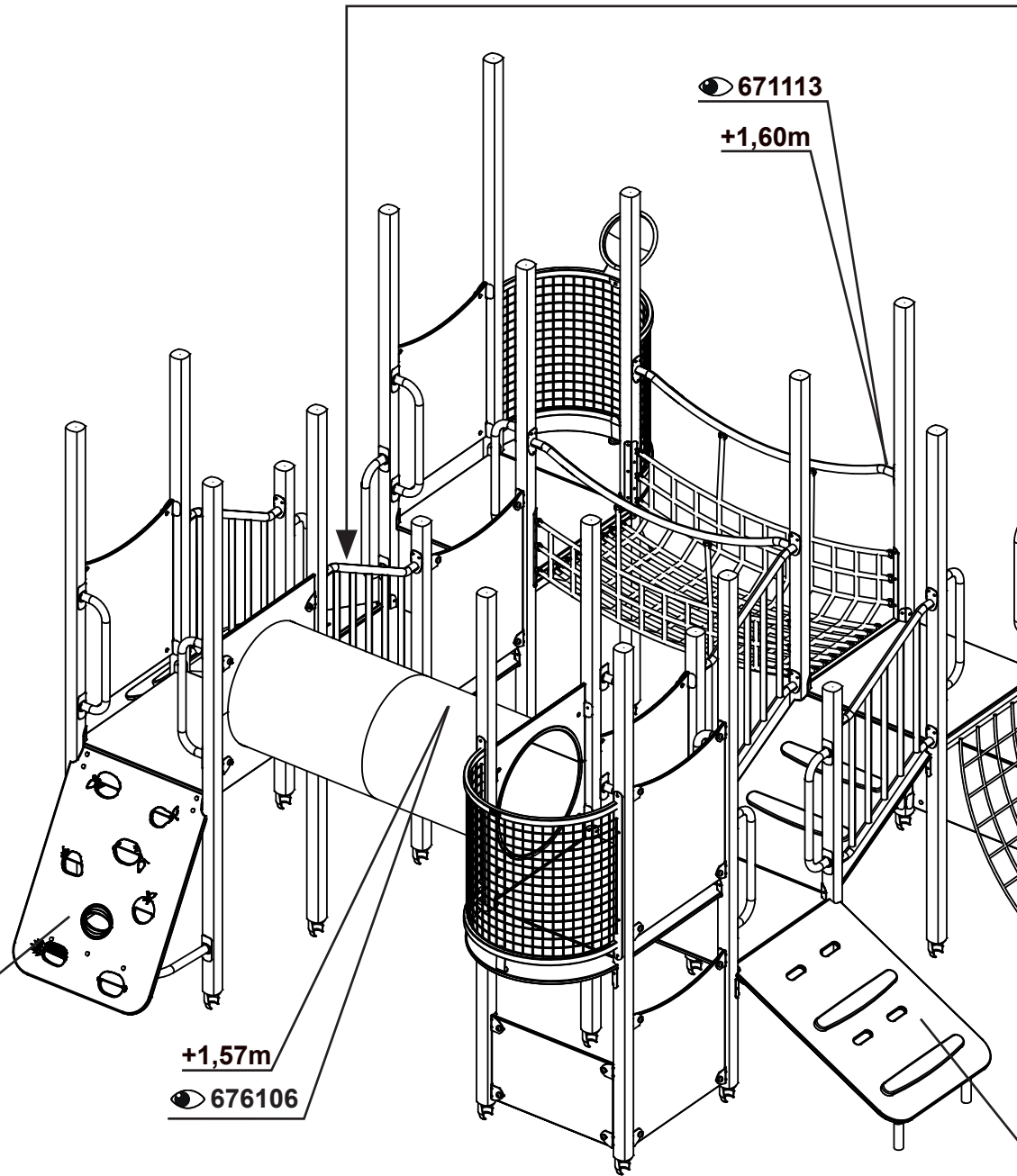
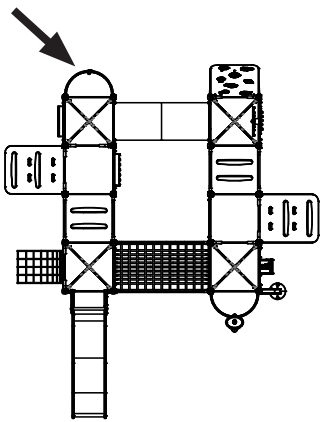
MA612313



MASW118240

MA612313





● MASW78431

+1,57m

● 676106

● 671113

+1,60m

● MA612110 [S]

● MA612110\_OM [OM]

● 670313 [S]

● OM670313 [OM]

● MA612110 [S]

● MA612110\_OM [OM]



